

# Technický list

Vlastnosti produktu



## Konvektomat STEAMBOX elektrický 10x GN 2/1 automatické mytí bojler 400 V levé dveře

<b>Model</b>	<b>Sap kód</b>	00014900
STBB 1021 EL	<b>Skupina artiklů</b>	Konvektomaty



- Typ vývinu páry: Symbiotic - kombinace bojleru a nástřiku (patent)
- Počet GN / EN zařízení: 10
- Velikost GN / EN zařízení [mm]: GN 2/1
- Hloubka GN zařízení [mm]: 65
- Typ ovládání: Dotykové + knoflík
- Velikost displeje: 9"
- Řízení vlhkosti: MeteoSystem - regulace na základě přímého měření vlhkosti v komoře (patentováno)
- Pokročilé nastavení vlhkosti: Steamtuner - 5stupňový systém nastavení nasycení páry řízenou kombinací produkce bojlerem nebo nástřikem
- Delta T tepelná úprava: Ano
- Automatický předehřev: Ano
- Více úroňové vaření: Program zásuvů - řízení tepelné úpravy pro každý pokrm zvlášť
- Konstrukce dveří: Odvětrávané bezpečnostní dvojité sklo, rozebíratelné pro snadné čištění

<b>Sap kód</b>	00014900	<b>Typ vývinu páry</b>	Symbiotic - kombinace bojleru a nástřiku (patent)
<b>Šířka netto [mm]</b>	1120	<b>Počet GN / EN zařízení</b>	10
<b>Hloubka netto [mm]</b>	845	<b>Velikost GN / EN zařízení [mm]</b>	GN 2/1
<b>Výška netto [mm]</b>	1115	<b>Hloubka GN zařízení [mm]</b>	65
<b>Hmotnost netto [kg]</b>	220.00	<b>Typ ovládání</b>	Dotykové + knoflík
<b>Příkon elektrický [kW]</b>	28.300	<b>Velikost displeje</b>	9"
<b>Napájení</b>	400 V / 3N - 50 Hz		

# Technický list

Technický výkres



## Konvektomat STEAMBOX elektrický 10x GN 2/1 automatické mytí bojler 400 V levé dveře

Model

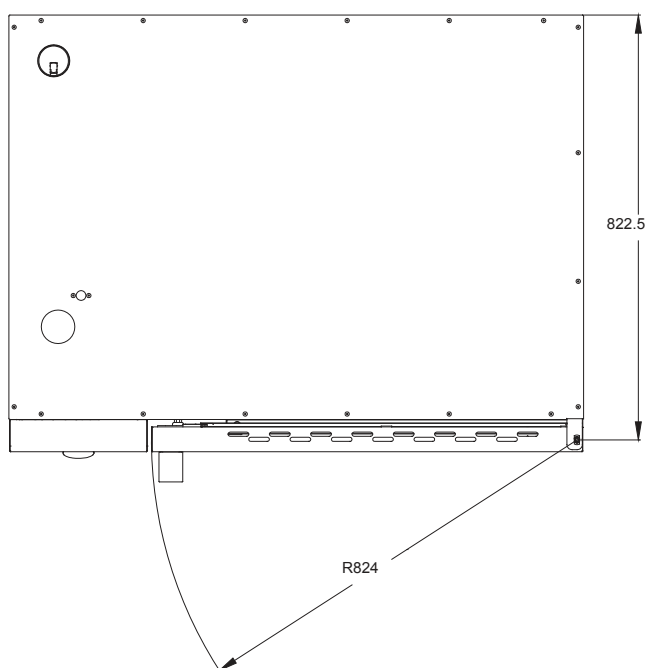
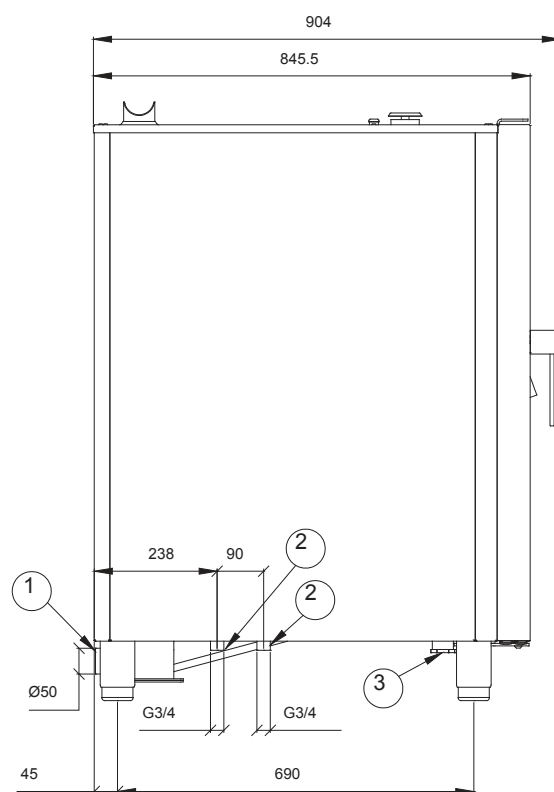
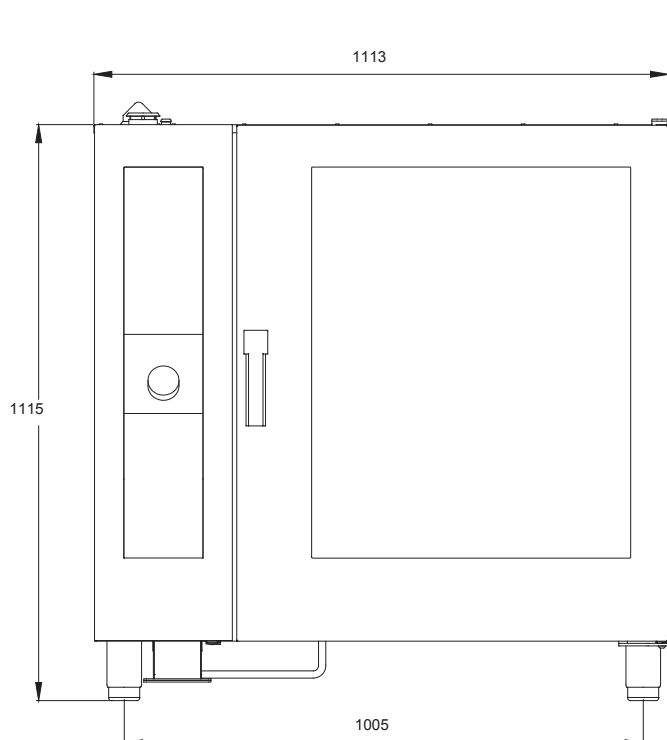
Sap kód

00014900

STBB 1021 EL

Skupina artiklů

Konvektomaty



- ① DRAIN
- ② WATER INLET
- ③ POWER SUPPLY

# Technický list

Technické parametry



## Konvektomat STEAMBOX elektrický 10x GN 2/1 automatické mytí bojler 400 V levé dveře

<b>Model</b>	<b>Sap kód</b>	00014900
STBB 1021 EL	<b>Skupina artiklů</b>	Konvektomaty

### 1. Sap kód:

00014900

### 2. Šířka netto [mm]:

1120

### 3. Hloubka netto [mm]:

845

### 4. Výška netto [mm]:

1115

### 5. Hmotnost netto [kg]:

220.00

### 6. Šířka brutto [mm]:

1320

### 7. Hloubka brutto [mm]:

1130

### 8. Výška brutto [mm]:

1240

### 9. Hmotnost brutto [kg]:

230.00

### 10. Typ spotřebiče:

Elektrické zařízení

### 11. Příkon elektrický [kW]:

28.300

### 12. Napájení:

400 V / 3N - 50 Hz

### 13. Materiál:

AISI 304

### 14. Vnější barva zařízení:

Nerezové

### 15. Nastavitelné nožičky:

Ano

### 16. Řízení vlhkosti:

MeteoSystem - regulace na základě přímého měření vlhkosti v komoře (patentováno)

### 17. Stohovatelnost:

Ano

### 18. Typ ovládní:

Dotykové + knoflík

### 19. Doplnující informace:

Verze s levými dveřmi (panty vlevo, klika vpravo)

### 20. Typ vývinu páry:

Symbiotic - kombinace bojleru a nástřiku (patent)

### 21. Komínek pro odtah vlhkosti:

Ano

### 22. Funkce odloženého startu:

Ano

### 23. Velikost displeje:

9"

### 24. Delta T tepelná úprava:

Ano

### 25. Automatický přehřev:

Ano

### 26. Automatické zchlazení:

Ano

### 27. Funkce studeného uzení:

Ano

### 28. Sjedené dokončení pokrmů EasyService:

Ano

# Technický list

Technické parametry



## Konvektomat STEAMBOX elektrický 10x GN 2/1 automatické mytí bojler 400 V levé dveře

<b>Model</b>	<b>Sap kód</b>	00014900
STBB 1021 EL	<b>Skupina artiklů</b>	Konvektomaty

### 29. Vaření přes noc:

Ano

### 30. Mycí systém:

uzavřený - efektivní využití vody a mycí chemie opakovaným přečerpáním

### 31. Typ mycího prostředku:

Tekutý mycí detergent + tekutý oplachový prostředek/ocet nebo mycí tablety

### 32. Více úroňové vaření:

Program zásuvů - řízení tepelné úpravy pro každý pokrm zvlášť

### 33. Pokročilé nastavení vlhkosti:

Steamtuner - 5stupňový systém nastavení nasycení páry řízenou kombinací produkce bojlerem nebo nástřikem

### 34. Nízkoteplotní tepelná úprava:

od 30 °C - možnost kynutí

### 35. Zastavení ventilátoru:

Okamžité při otevření dveří

### 36. Typ osvětlení:

LED osvětlení ve dveřích, po obou stranách

### 37. Materiál a tvar komory:

AISI 304, se zaoblenými rohy pro snadné čištění

### 38. Reverzibilní ventilátor:

Ano

### 39. Funkce udržovací skříňe:

Ano

### 40. Materiál tělesa:

Incoloy

### 41. Sonda:

Ano

### 42. Sprcha:

Ruční navíjecí

### 43. Rozteč mezi zásuvy [mm]:

70

### 44. Funkce uzení:

Ano

### 45. Vnitřní osvětlení:

Ano

### 46. Nízkoteplotní tepelná úprava:

Ano

### 47. Počet ventilátorů:

1

### 48. Počet rychlostí ventilátoru:

6

### 49. Počet programů:

1000

### 50. USB port:

Ano, pro nahrání receptů a aktualizaci firmware

### 51. Konstrukce dveří:

Odvětrávané bezpečnostní dvojitě sklo, rozebiratelné pro snadné čištění

### 52. Počet přednastavených programů:

100

# Technický list

Technické parametry



## Konvektomat STEAMBOX elektrický 10x GN 2/1 automatické mytí bojler 400 V levé dveře

<b>Model</b>	<b>Sap kód</b>	00014900
STBB 1021 EL	<b>Skupina artiklů</b>	Konvektomaty

### 53. Počet kroků receptu:

9

### 54. Minimální teplota zařízení [°C]:

30

### 55. Maximální teplota zařízení [°C]:

300

### 56. Typ ohřevu zařízení:

Kombinace páry a horkého vzduchu

### 57. HACCP:

Ano

### 58. Počet GN / EN zařízení:

10

### 59. Velikost GN / EN zařízení [mm]:

GN 2/1

### 60. Hloubka GN zařízení [mm]:

65

### 61. Funkce regenerace pokrmů:

Ano